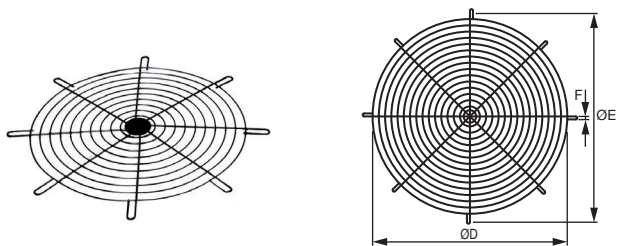


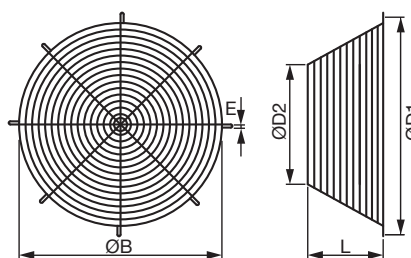
DEF-A Schutzgitter



Modell	Artikel Nr.	D	E	F
DEF-250 A	8070402394	240	292	4 x Ø10
DEF-315 A	8070402395	305	355	4 x Ø10
DEF-355 A	8070402396	350	395	4 x Ø10
DEF-400 A	5138839700	390	450	4 x Ø12
DEF-450 A	5138839600	440	500	4 x Ø12
DEF-500 A	5138831200	500	560	6 x Ø12
DEF-560 A	5138836100	560	620	6 x Ø12
DEF-630 A	5138832000	630	690	6 x Ø12
DEF-710 A	5120652200	700	770	8 x Ø12
DEF-800 A	5138833800	810	860	8 x Ø12

- Stahldraht mit Epoxid-Polyester-Beschichtung (schwarz)

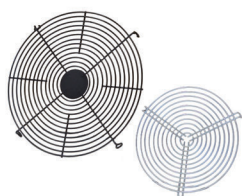
DEF-D Schutzgitter



- Stahldraht mit Epoxid-Polyester-Beschichtung (schwarz)

Modell	Artikel Nr.	B	D1	D2	E	L
DEF-710 D	5138830400	700	770	420	8 x Ø12	250
DEF-800 D	5138826200	810	860	460	8 x Ø12	290

SG Schutzgitter

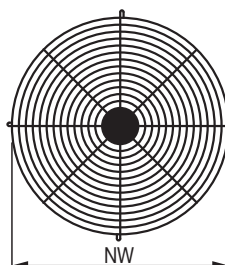


Baugrößen 100 bis 315

- Stahldraht, verzinkt

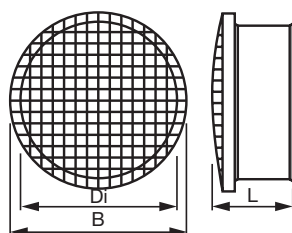
Baugröße 355 bis 400

- Stahldraht mit Epoxid-Polyester-Beschichtung (schwarz)



Modell	Artikel Nr.	Für Rohrventilatoren
SG-100	5145800800	NW 100
SG-125	5145801600	NW 125
SG-150	5145806500	NW 150
SG-160	5145802400	NW 160
SG-200	5145803200	NW 200
SG-250	5145804000	NW 250
SG-315	5145805700	NW 315
SG-355	5145807300	NW 355
SG-400	5145808100	NW 400

MRJ - S / MRJ Schutzgitter

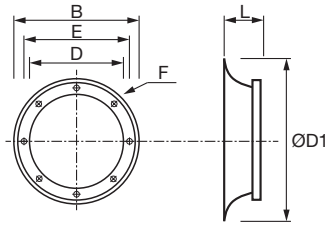
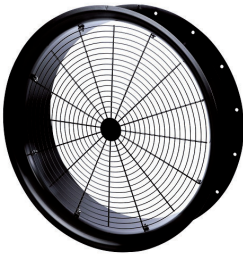


- Am Ansaug- oder Ausblasstutzen der Serien TD-SILENT und TD montierbar

- Stahlblech mit Epoxid-Polyester-Beschichtung, weiß

Modell	Für TD/ TD SILENT Modelle	Artikel Nr.	B	Di	NW	L
MRJ-250-350 S	TD 250+350 SILENT	5418061100	146	123	125	80
MRJ-500/150-160 S	TD 500/150 -160 SILENT	5418062600	184	147	150	80
MRJ-800-1000 S	TD 800 + 1000 SILENT	5418061200	224	198	200	80
MRJ-250	TD 160+250	5418009600	120	97	100	62
MRJ-350	TD 350	5418013800	146	12	125	62
MRJ-500/150	TD 500/150	5418011200	184	147	150	62
MRJ-500/160	TD 500/160	5418012000	194	157	160	62
MRJ-800	TD 800	5418010400	224	198	200	62
MRJ-1000	TD 1000+1300	5418014600	284	248	250	62
MRJ-2000	TD 2000	5418015300	346	312	315	62
MRJ-4000	TD 4000	5418007000	426	360	355	88
MRJ-6000	TD 6000	5418016100	496	404	400	98

TAD Ansaugdüse mit Schutzgitter



Modell	Artikel Nr.	B	E	D	L	F	D1
TAD-250/435	8070402301	329	280/292	250	45	4x Ø 10	329
TAD-315 N	5120870000	426	355	315	165	8x Ø 10	414
TAD-355/560 N	5120870100	435	395	355	165	8x Ø 10	465
TAD-400/630 N	5120870200	507	450	400	165	8x Ø 12	524
TAD-450 N	5120870300	555	500	450	165	8x Ø 12	580
TAD-500/710 N	5120870400	617	560	500	165	12x Ø 12	636
TAD-560 N	5120870500	674	620	560	165	12x Ø 12	723
TAD-630/905 N	5120870600	744	690	630	165	12x Ø 12	824
TAD-710/1100 N	5120870700	824	770	710	250	16x Ø 12	940
TAD-800 N	5120870800	914	860	800	250	16x Ø 12	1070

- Stahlblech / Stahldraht mit Epoxid-Polyester-Beschichtung (schwarz)

LG Lüftungsgitter

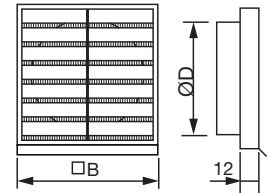


LG Für Außenwandabschluss

Modelle LG-100 bis LG 150

- Feststehend
- Mit angeformten Rohrstutzen
- Mit Fliegendraht
- Schlagfester Kunststoff
- Farbe weiß

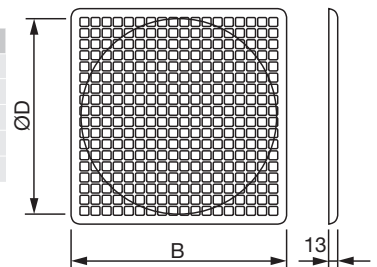
Modell	Artikel Nr.	B	D
LG-100	8040020100	155	98
LG-125	8040020200	155	123
LG-150	8040020300	225	150



Modelle LG-200 bis LG 400

- Feststehend
- Flache Bauweise
- Schlagfester Kunststoff
- Farbe weiß

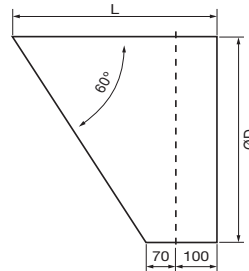
Modell	Artikel Nr.	B	D
LG-200	8021000500	244	208
LG-250	8021000505	294	260
LG-315	8021000510	347	310
LG-355	8021000515	396	347
LG-400	8021000520	459	420



APC Außen- und Fortlufthauben



- Stahlblech, verzinkt



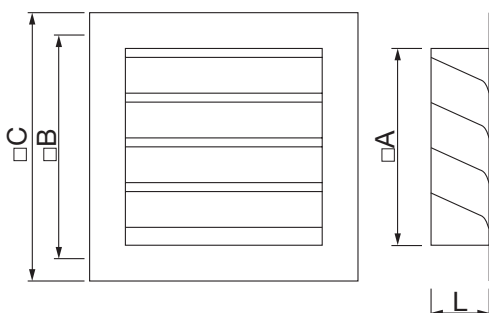
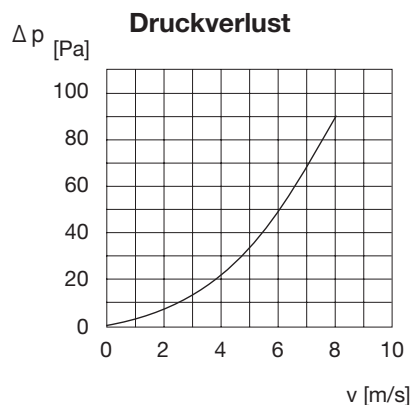
Modell	Artikel Nr.	D	L
APC-125	L012114101	125	220
APC-160	8020837101	160	250
APC-250	8000874474	250	304
APC-315	8000875064	315	342
APC-355	8000875065	355	365
APC-400	8000874637	400	391
APC-450	8000875066	450	420
APC-500	8000875067	500	449

■ TWG Wetterschutzgitter



Für Außenwand-Abschluss

- Quadratisch
- Stahlblech, verzinkt
- Feststehende Lamellen
- Innenliegendes Vogelschutzgitter



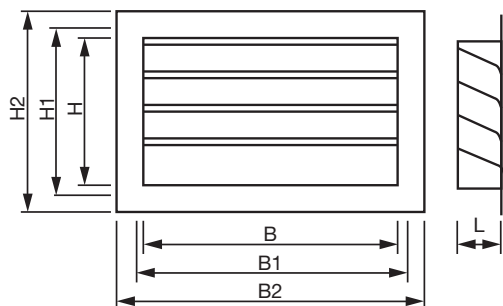
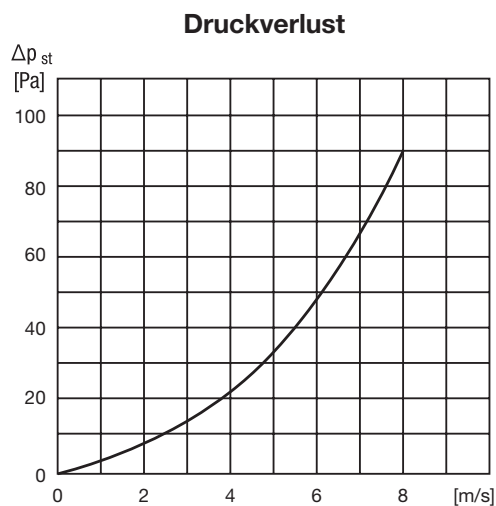
Modell	Artikel Nr.	C	B	A	L
TWG-160	8070402130	220	180	150	40
TWG-200	8070402149	260	220	190	40
TWG-250	8070402131	310	270	240	40
TWG-315	8070402134	375	340	305	40
TWG-355	8070402148	415	375	345	40
TWG-400	8070402132	460	420	390	40
TWG-450	8070402133	510	470	440	40
TWG-500	8070402159	560	520	490	40
TWG-560	8070402135	630	580	550	40
TWG-630	8070402136	690	650	620	40
TWG-710	8070402137	770	730	700	40
TWG-800	8070402164	860	820	790	40

■ IWG Wetterschutzgitter



Für Außenwand-Abschluss

- Rechteckig
- Passend zu den S&P Kanalventilatorengößen
- Stahlblech, verzinkt
- Feststehende Lamellen
- Innenliegendes Vogelschutzgitter



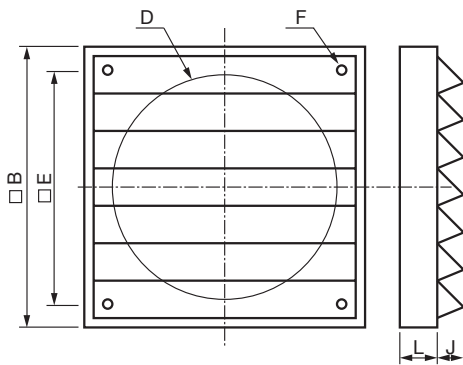
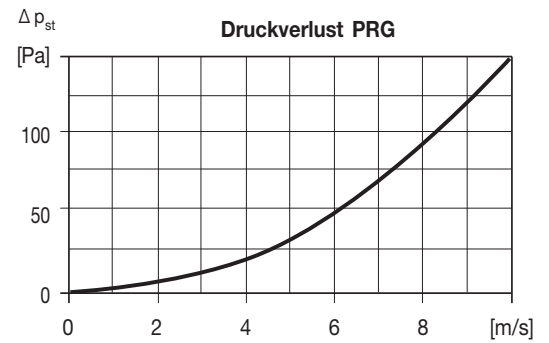
Modell	Artikel Nr.	B	H	B1	H1	B2	H2	L
IWG-200	8070402151	390	190	420	220	460	260	40
IWG-225	8070402152	490	240	520	270	560	310	40
IWG-250	8070402153	490	290	520	320	560	360	40
IWG-285	8070402154	590	290	620	320	660	360	40
IWG-315	8070402155	590	340	620	370	660	410	40
IWG-355	8070402156	690	390	720	420	760	460	40
IWG-400	8070402157	790	490	820	520	860	560	40
IWG-450	8070402158	990	490	1020	520	1060	560	40

PRG Regenabweisgitter



Für Außenwand-Abschluss

- Feststehende Lamellen
- Farbe grau
- Rahmen und Lamellen aus UV-beständigem Kunststoff
- Temperaturbereich -30°C bis +70°C



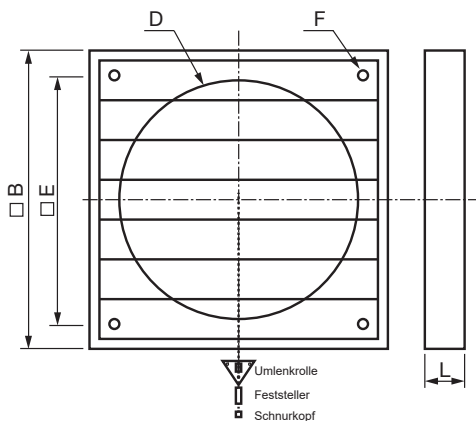
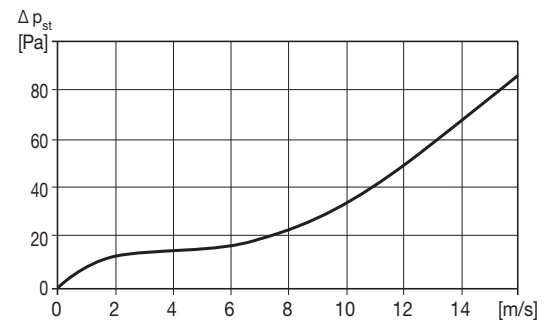
Modell	Artikel Nr.	B	D	L	E	F	J
PRG-160	8021000000	195	159	22	140	5	23
PRG-200	8021000010	243	210	21	182	5	22
PRG-250	8021000020	294	258	26	232	5	32
PRG-315	8021000035	346	310	25	276	5	32
PRG-355	8021000040	397	360	25	310	5	29
PRG-400	8021000050	462	422	26	366	5	32
PRG-450	8021000060	501	462	31	395	5	27
PRG-500	8021000070	548	505	30	443	5	28
PRG-560	8021000080	603	-	28	520	5	33
PRG-630	8021000100	696	-	30	628	5	31
PRG-710	8021100637	760	720	40	620	5	10
PRG-800	8021000107	840	800	40	772	5	10

PMR Verschlussklappe, manuell



Für Außenwand-Abschluss

- Handverstellbar
- Farbe grau
- Rahmen und Lamellen aus UV-beständigem Kunststoff
- Maximale Strömungsgeschwindigkeit 12 m/s
- Temperaturbereich -30°C bis +70°C
- Umlenkrolle und Feststeller im Lieferumfang enthalten



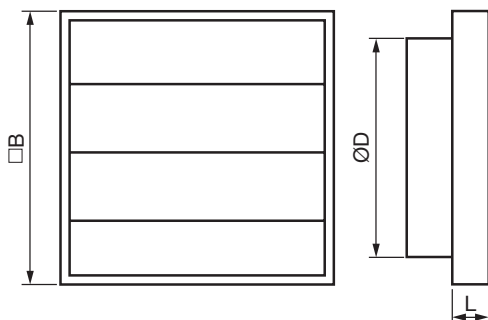
Modell	Artikel Nr.	B	D	L	E	F
PMR-160	8021000110	195	159	22	140	5
PMR-200	8021000120	243	210	21	182	5
PMR-250	8021000130	294	258	26	232	5
PMR-315	8021000140	346	310	25	276	5
PMR-355	8021000150	397	360	25	310	5
PMR-400	8021000160	462	422	26	366	5
PMR-450	8021000170	501	462	31	395	5
PMR-500	8021000180	548	505	30	443	5
PMR-560	8021000190	603	-	28	520	5
PMR-630	8021000210	696	-	30	628	5
PMR-710	8021000213	760	-	80	692	5
PMR-800	8021000215	840	-	80	772	5

PER Verschlussklappe



Für Außenwand-Abschluss

- Selbsttätig
- Rahmen und Lamellen aus schlagfestem Kunststoff
- Farbe:
 - Weiß
 - BR = braun



Modell	Artikel. Nr	B	D	L
PER-100	8040010100	155	98	12
PER-100 BR	8040010103	155	98	12
PER-125	8040010200	155	123	12
PER-125 BR	8040010203	155	123	12
PER-150	8040010300	179	150	12

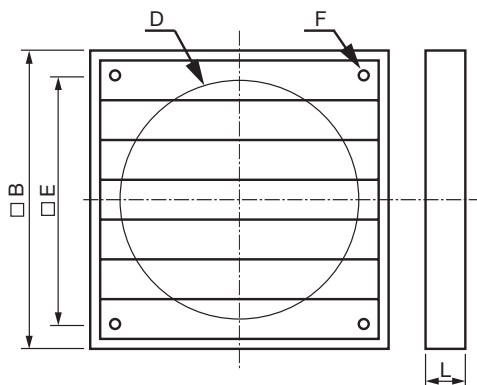
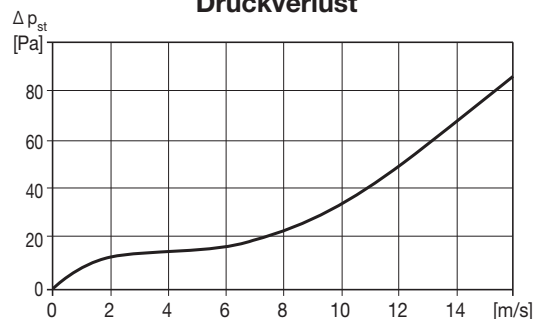
PER Verschlussklappe



Für Außenwand-Abschluss

- Selbsttätig
- Farbe grau
- Rahmen und Lamellen aus UV-beständigem Kunststoff
- Maximale Strömungsgeschwindigkeit 12 m/s
- Temperaturbereich -30°C bis +70°C

Druckverlust



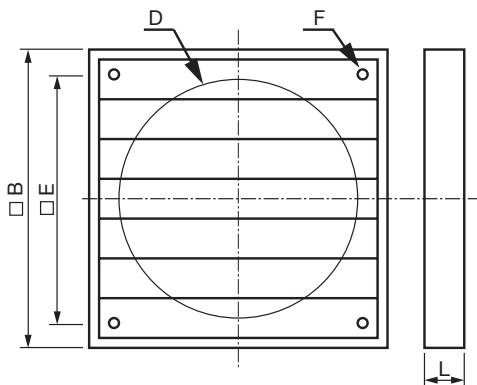
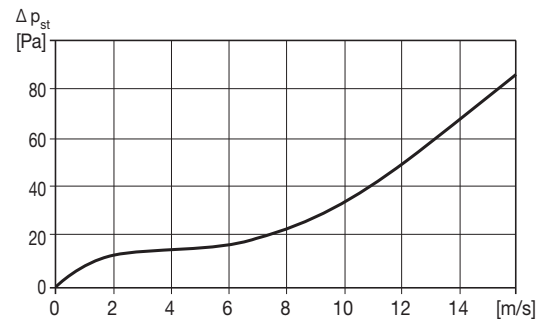
Modell	Artikel. Nr	B	D	L	E	F
PER-160	5406078500	195	159	22	140	5
PER-200	5406079300	243	210	21	182	5
PER-250	5406060300	294	258	26	232	5
PER-315	8820000060	346	310	25	276	5
PER-355	5406061100	397	360	26	310	5
PER-400	5406062900	462	422	26	366	5
PER-450	5406063700	501	462	31	395	5
PER-500	5406064500	548	505	30	443	5
PER-560	5406065200	603	563	28	520	5
PER-630	5406066000	696	655	30	628	5
PER-710	5406069400	760	720	40	692	5
PER-800	5406067800	840	800	40	772	5

PER EX Verschlussklappe



Für Außenwand-Abschluss

- Zur bestimmungsgemäßen Verwendung in explosionsgefährdeten Bereichen der Zonen 1 und 2
- Selbsttätig
- Farbe schwarz
- Rahmen und Lamellen aus leitfähigem Kunststoff
- Maximale Strömungsgeschwindigkeit 12 m/s



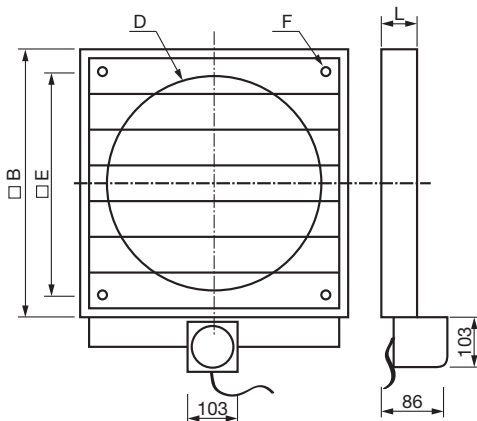
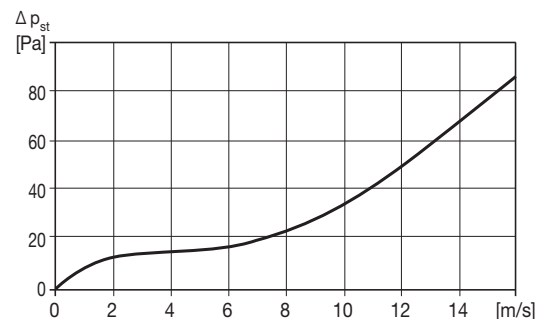
Modell	Artikel Nr.	B	D	L	E	F
PER-160 Ex	8060000039	195	160	22	140	5
PER-200 Ex	8060000040	242	209	21	182	5
PER-250 EX	8060000050	294	258	26	232	5
PER-315 EX	8060000060	346	309	25	276	5
PER-355 Ex	8060000070	396	359	25	311	5
PER-400 Ex	8060000080	462	422	26	366	5
PER-450 Ex	8060000090	501	462	30	396	5
PER-500 Ex	8060000100	548	505	30	443	5
PER-560 Ex	8060000110	604	564	28	522	5
PER-630 Ex	8060000120	696	655	30	628	5
PER-710 Ex	8070404221	760	720	40	692	5

PAR Verschlussklappe, motorisch



Für Außenwand-Abschluss

- Elektrisch gesteuert
- Farbe grau
- Rahmen und Lamellen aus UV-beständigem Kunststoff
- Stellmotor 230 V/50 Hz, 1,5 A
- Schutzart IP 54
- Federrücklauf, stromlos geschlossen
- Max. Strömungsgeschwindigkeit:
- Abluftbetrieb 10 m/s
- Zuluftbetrieb 3 m/s
- Temperaturbereich - 30°C bis + 55°C

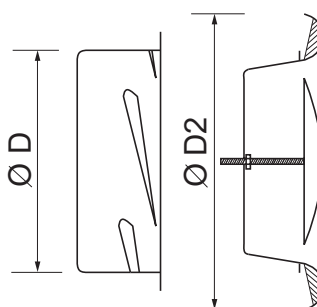


Modell	Artikel Nr.	B	D	L	E	F
PAR-160	8021000220	195	159	22	140	5
PAR-200	8021000230	243	210	21	182	5
PAR-250	8021000240	294	258	26	232	5
PAR-315	8021000250	346	310	25	276	5
PAR-355	8021000260	397	360	25	310	5
PAR-400	8021000270	462	422	26	366	5
PAR-450	8021000280	501	462	31	395	5
PAR-500	8021000290	548	505	30	443	5
PAR-560	8021000300	603	-	28	520	5
PAR-630	8021000320	696	-	30	628	5
PAR-710	8021100322	760	-	80	692	5
PAR-800	8021100323	840	-	80	772	5

■ AV Abluft-Tellerventil



- Metallausführung
- Mit Einbaurahmen
- Stufenlos verstellbarer Ventilteller
- Farbe weiß

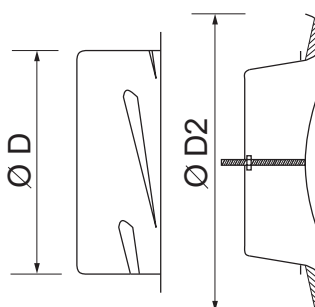


Modell	Artikel Nr.	D	D2
AV-100	5416401700	98	140
AV-125	5416402500	124	170
AV-160	5416405800	159	202
AV-200	5416406600	199	254

■ ZV Zuluft-Tellerventil



- Metallausführung
- Mit Einbaurahmen
- Stufenlos verstellbarer Ventilteller
- Farbe weiß



Modell	Artikel Nr.	D	D2
ZV-100	8007030901	98	140
ZV-125	8007030902	124	170
ZV-160	8007030903	159	202
ZV-200	8007030904	199	254

■ FMS Fenstermontage-Set



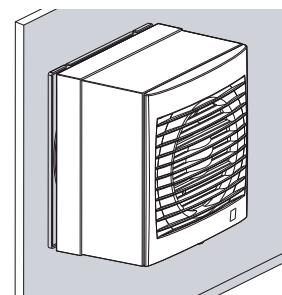
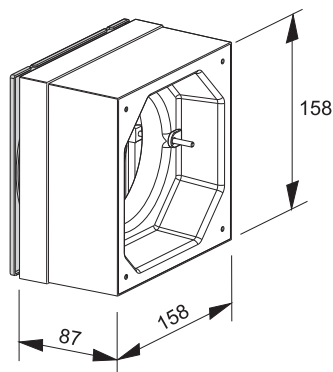
Abb. mit SILENT-100 nicht im Lieferumfang



Rückseite (Außen)

Zur Montag von S&P Kleinraumventilatoren NW-100 in Scheiben oder Platten

- ABS Kunststoff, weiss
- Inkl. Außenwandgitter
- Moosgummidichtung
- Für SILENT; SILENT DESIGN und ECOAIR* (* optische Einschränkung)



Modell	Artikel-Nr.	NW	Öffnung [mm]	Stärke [mm]
FMS SILENT/DECOR	5210000100	100	110 - 125	3 - 8