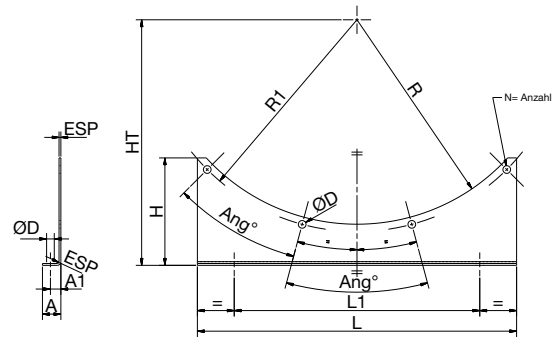


PIE Montagekonsole



Für Axialventilatoren

- Stahlblech, verzinkt
- Verpackungseinheit 2 Stück

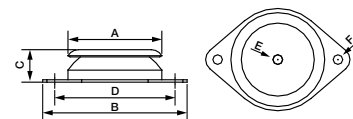


Modell	Artikel Nr.	A	A1	L	L1	HT	H	R	R1	D	N	ANG	ESP
PIE-250	5120690200	24	14	232	180	200	115	130	146	10,5	2	90	2
PIE-315	5120695100	24	14	352	224	224	172	167	177,5	10,5	4	45	2
PIE-355	5120700900	24	14	389	250	250	188	187	197,5	10,5	4	45	2
PIE-400	5120705800	24	14	446	280	280	208	213	225	12,5	4	45	2
PIE-450	5120710800	24	14	492	315	315	236	238	250	12,5	4	45	2,5
PIE-500	5120715700	24	14	425	315	315	135	268	280	12,5	4	30	2,5
PIE-560	5120717300	30	17	475	355	355	155	298	310	12,5	4	30	3
PIE-630	5120719900	30	17	520	400	400	175	333	345	12,5	4	30	3
PIE-710	5120712400	45	22	560	480	-	135	368	385	12,5	4	22,5	4
PIE-800	5138805600	50	32	600	555	-	155	413	430	12,5	4	22,5	4

PAVZ Schwingungsdämpfer



- Zur schallentkoppelten Aufstellung von Geräten
- Verpackungseinheit 4 Stück



Modell	Artikel Nr.	A	B	C	D	ØE	ØF	Gewicht max. * [kg]	Gewicht max. ** [kg]
PAVZ-60 SH 60	5130997300	60	90	24	76	M6	6,2	25	100
PAVZ-60 SH 75	5130273000	60	90	24	76	M6	6,2	45	180
PAVZ-80 SH 60	5130272900	80	120	27	100	M8	8,2	80	320
PAVZ-80 SH 75	5130866400	80	120	27	100	M8	8,2	130	520
PAVZ-100 SH 75	5130863400	100	148	28	124	M10	10,2	247	988

* Belastung pro Dämpfer

** Gesamtes Gerät (bei 4 Füßen)

ISA Schwingungsdämpfer



- Zum schallentkoppelten Aufhängen von Geräten
- Verpackungseinheit 4 Stück

Modell	Art. Nr.
ISA	5416363900

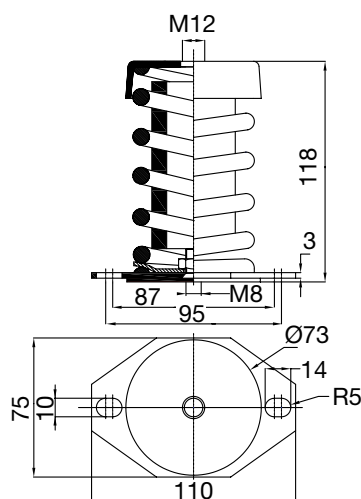
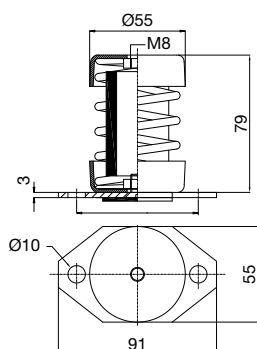
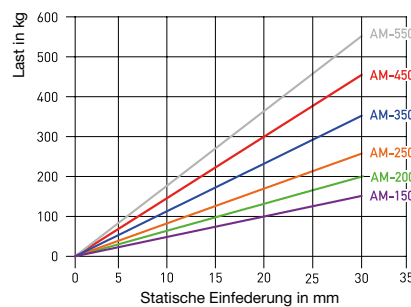
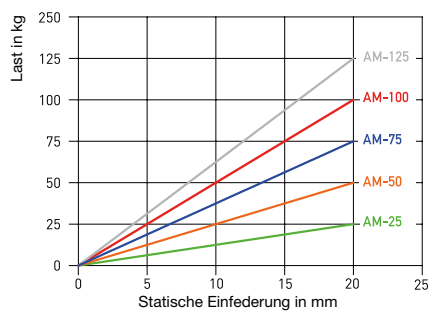
AM Schwingungsdämpfer



- Für Druckbelastung
- Für waagerechte Aufstellung von Ventilatoren
- Zur Reduzierung von Körperschall

Modell	Art.-Nr.	max. Gewicht * [kg]	Federweg [mm]
AM-25 M	5130863900	25	24 ± 3,0
AM-50 M	5130864000	50	24 ± 3,0
AM-75 M	5130864100	75	24 ± 3,0
AM-100M	5130865800	100	24 ± 3,0
AM-125M	5130963900	125	24 ± 3,0

Modell	Art.-Nr.	max. Gewicht * [kg]	Federweg [mm]
AM-150M	5130864400	150	35 ± 4,0
AM-200M		200	35 ± 4,0
AM-250M	5130964000	250	35 ± 4,0
AM-350M		350	35 ± 4,0
AM-450M	5130864600	450	35 ± 4,0
AM-550M	5130864500	550	35 ± 4,0



* Auswahl der passenden Schwingungsdämpfer:

Teilen Sie das Gewicht des Ventilators (+Zubehör) durch die Anzahl der Befestigungen. Bestimmen Sie die statische Einfederung.

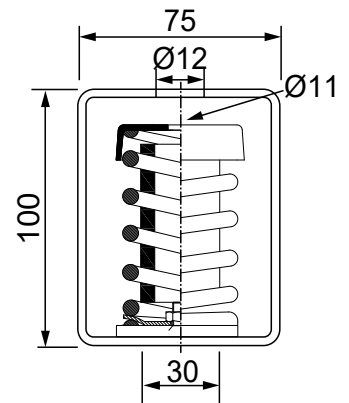
Beispiel: CAIT-28/400 BRT PRO-REG -> 103,0 kg / 4 = 25,75 kg statische Einfederung von 10mm -> 4 Stück AM-50

■ TM Schwingungsdämpfer



- Für Zugbelastung
- Zur Reduzierung von Körperschall
- Verpackungseinheit 4 Stück

Modell	Art.-Nr.	max. Gewicht *	Federweg
		[kg]	[mm]
TM-25	5130863700	25	24 ± 3,0
TM-50	5130864200	50	24 ± 3,0
TM-75	5130864300	75	24 ± 3,0
TM-100	5130963500	100	24 ± 3,0
TM-125	5130863800	125	24 ± 3,0



* Auswahl der passenden Schwingungsdämpfer:

Teilen Sie das Gewicht des Ventilators (+Zubehör) durch die Anzahl der Befestigungen. Bestimmen Sie die statische Einfederung, siehe Kennlinien der AM - Modelle.

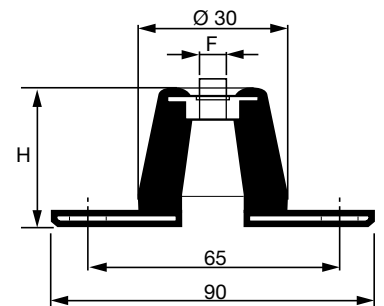
Beispiel: CAIT-28/400 BRT PRO-REG -> 103,0 kg / 4 = 25,75 kg statische Einfederung von 10mm -> 4 Stück TM-50

■ KSE Schwingungsdämpfer



- Für Druckbelastung
- Für waagerechte Aufstellung von Ventilatoren
- Zur Reduzierung von Körperschall
- Verpackungseinheit 4 Stück

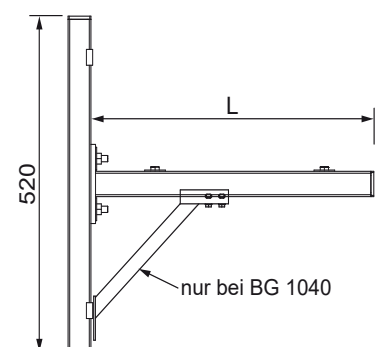
Modell	Art. Nr.	Ventilator- gewicht	H	F
		[kg]		
KSE-45	5130861700	40 - 180 kg	24	M 8
KSE-70	5130863300	80 - 280 kg	38	M 8



■ WKS Wandkonsolenset



Modell	Art.-Nr.	Länge	max. Gewicht
		[mm]	[kg]
WKS-640	L012133301	640	150
WKS-800	L012133302	800	120
WKS-1040	L012133303	1.040	200



Zur schalldämmten Befestigung von Ventilatoren und Lüftungsboxen an der Wand

- Verzinkte Ausführungen
- Variable Einstellung der Befestigungsabstände auf der Konsole durch Schiebemuttern
- Durchgängigen Montageschlitz
- Mit Schwingungsdämpfer Für Druckbelastung