



Beschreibung

- Nennweiten von 100 bis 400 mm
- Gehäuse aus verzinktem Stahlblech
- Heizelemente aus Edelstahl
- Schutzklasse: IP 43
- Sicherheitsthermostat B selbsttätig zurückstellend (60°C)
- Sicherheitsthermostat C mit manueller Rückstellung (120°C)
- Luftgeschwindigkeit mindestens 1,5 m/s
- Austrittstemperatur maximal 40°C

Modelle MBE-100 bis MBE-200/21

- 1~ 230V, 50Hz

Modelle MBE-200/50 bis MBE-355/60

- 2~ 400V, 50Hz

Modelle MBE-315/90 bis MBE-400

- 3~ 400V, 50Hz



Beachten Sie unbedingt die Hinweise zum Betrieb von Elektroheizregistern auf den Folgeseiten

Technische Daten

Modell	Artikel Nr.	Nennweite	Heizleistung	Strom	Schaltgruppen	Volumenstrom min.	Gewicht	Zubehör				
								Regler *	Kanalfühler *	Diffferenzdruckschalter **	Schaltschütz *	
		[mm]	[kW]	[A]	Anzahl x [kW]	[m³/h]	[kg]				Aufputz	Schalt-schrank
1~, 230V, 50 Hz								Seite 395	Seite 396	Seite 398	Seite 396	Seite 396
MBE-100/04 B	5211800700	100	0,4	1,7	1 x 0,4	43	2,0	REG-6	TG-K	DS-500	S6 A-AP	S6 A-S
MBE-125/04 B	5211808400	125	0,4	1,7	1 x 0,4	67	2,3	REG-6	TG-K	DS-500	S6 A-AP	S6 A-S
MBE-125/08 B	5211808500	125	0,8	3,5	1 x 0,8	67	2,4	REG-6	TG-K	DS-500	S6 A-AP	S6 A-S
MBE-125/12 B	5211801500	125	1,2	5,2	1 x 1,2	67	2,5	REG-6	TG-K	DS-500	S6 A-AP	S6 A-S
MBE-160/14 B	5211808700	160	1,4	6,1	1 x 1,4	110	2,7	REG-6	TG-K	DS-500	S18 A-AP	S18 A-S
MBE-160/21 B	5211802300	160	2,1	9,1	1 x 2,1	110	3,0	REG-6	TG-K	DS-500	S18 A-AP	S18 A-S
MBE-200/21 B	5211808800	200	2,1	9,1	1 x 2,1	170	4,2	REG-6	TG-K	DS-500	S18 A-AP	S18 A-S
2~, 400V, 50 Hz												
MBE-200/50 T	5211803100	200	5,0	12,5	2 x 2,0 + 1 x 1,0	170	4,8	REG-6	TG-K	DS-500	S18 A-AP	S18 A-S
MBE-250/30 T	5211809500	250	3,0	7,5	1 x 2,0 + 1 x 1,0	265	5,0	REG-6	TG-K	DS-500	S18 A-AP	S18 A-S
MBE-250/60 T	5211804900	250	6,0	15,0	3 x 2,0	265	5,6	REG-6	TG-K	DS-500	S18 A-AP	S18 A-S
MBE-315/30 T	5211799100	315	3,0	7,5	1 x 3,0	420	6,8	REG-6	TG-K	DS-500	S18 A-AP	S18 A-S
MBE-315/60 T	5211806400	315	6,0	15,0	2 x 3,0	420	7,2	REG-6	TG-K	DS-500	S18 A-AP	S18 A-S
MBE-355/60 T	5211799400	355	6,0	15,0	2 x 3,0	535	8,0	REG-6	TG-K	DS-500	S18 A-AP	S18 A-S
3~, 400V, 50 Hz												
MBE-315/90 T	5211805600	315	9,0	13,0	3 x 3,0	420	7,4	TTC-2000	TG-K	DS-500	S18 A-AP	S18 A-S
MBE-355/90 T	5211807200	355	9,0	13,0	3 x 3,0	535	8,2	TTC-2000	TG-K	DS-500	S18 A-AP	S18 A-S
MBE-355/120 T	5211807300	355	12,0	17,3	3 x 4,0	535	8,4	TTC-2000	TG-K	DS-500	S18 A-AP	S18 A-S
MBE-400/90 T	5211808200	400	9,0	13,0	3 x 3,0	680	9,3	TTC-2000	TG-K	DS-500	S18 A-AP	S18 A-S
MBE-400/120 T	5211808000	400	12,0	17,3	3 x 4,0	680	9,5	TTC-2000	TG-K	DS-500	S18 A-AP	S18 A-S

* Für den Betrieb erforderlich

** Zur Laufüberwachung



Beschreibung

- mit integrierter Temperaturregelung
 - Nennweiten von 100 bis 400 mm
 - Gehäuse aus verzinktem Stahlblech
 - Heizelemente aus Edelstahl
 - Schutzklasse: IP 43
 - Modelle MBE-100 bis MBE-160/21
 - 1~ 230V, 50Hz
 - Modelle MBE-200/50 bis MBE-400/60
 - 2~ 400V, 50Hz
 - Modelle MBE-315/90 bis MBE-400
 - 3~ 400V, 50Hz
- Sicherheitsthermostat B selbsttätig zurückstellend (60°C)
 - Sicherheitsthermostat C mit manueller Rückstellung (120°C)
 - Luftgeschwindigkeit mindestens 1,5 m/s
 - Austrittstemperatur maximal 40°C
 - TG-R Raum-Fühler / Sollwertsteller optional

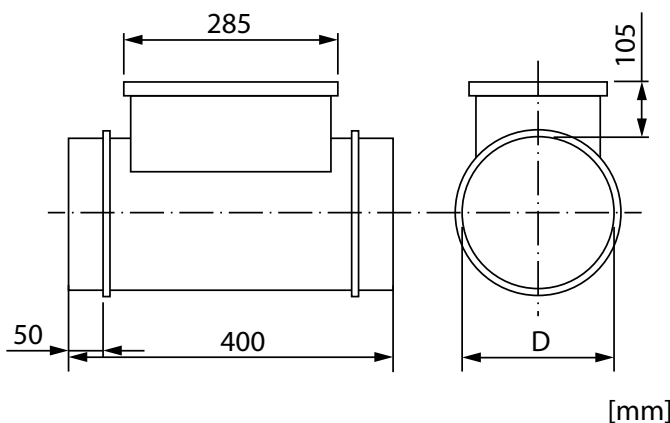
Beachten Sie unbedingt die Hinweise zum Betrieb von Elektroheizregistern auf den Folgeseiten

Technische Daten

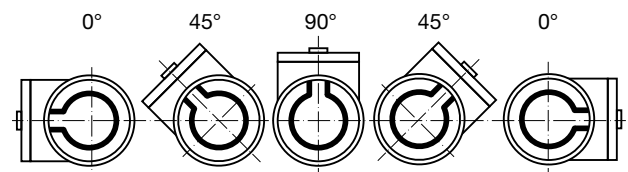
Modell	Artikel Nr.	Nennweite [mm]	Heizleistung [kW]	Strom [A]	Schaltgruppen Anzahl x [kW]	Volumenstrom min. [m³/h]	Gewicht [kg]	Zubehör				
								Kanalfühler *	Diffferenzdruckschalter **	Sollwertgeber	Schaltschutz *	
								Seite 396	Seite 398	Seite 396	Seite 396	Seite 396
1~, 230V, 50 Hz												
MBE-100/08 B-R	5211781000	100	0,8	3,5	1 x 0,8	43	2,5	TG-K	DS-500	TG-R	S6 A-AP	S6 A-S
MBE-125/12 B-R	5211781400	125	1,2	5,2	1 x 1,2	67	3,0	TG-K	DS-500	TG-R	S6 A-AP	S6 A-S
MBE-160/14 B-R	5211781700	160	1,4	6,1	1 x 1,4	110	3,5	TG-K	DS-500	TG-R	S6 A-AP	S6 A-S
MBE-160/21 B-R	5211781800	160	2,1	9,1	1 x 2,1	110	4,0	TG-K	DS-500	TG-R	S18 A-AP	S18 A-S
2~, 400V, 50 Hz												
MBE-200/20 T-R	5211782000	200	2,0	5,0	1 x 2,0	170	4,4	TG-K	DS-500	TG-R	S18 A-AP	S18 A-S
MBE-200/30 T-R	5211782100	200	3,0	7,5	1 x 2,0 + 1 x 1,0	170	4,6	TG-K	DS-500	TG-R	S18 A-AP	S18 A-S
MBE-200/50 T-R	5211782300	200	5,0	12,5	2 x 2,0 + 1 x 1,0	170	6,5	TG-K	DS-500	TG-R	S18 A-AP	S18 A-S
MBE-250/30 T-R	5211782700	250	3,0	7,5	1 x 2,0 + 1 x 1,0	535	8,5	TG-K	DS-500	TG-R	S18 A-AP	S18 A-S
MBE-250/50 T-R	5211782900	250	5,0	12,5	2 x 2,0 + 1 x 1,0	265	6,5	TG-K	DS-500	TG-R	S18 A-AP	S18 A-S
MBE-315/30 T-R	5211783300	315	3,0	7,5	1 x 2,0 + 1 x 1,0	420	7,8	TG-K	DS-500	TG-R	S18 A-AP	S18 A-S
MBE-315/60 T-R	5211783400	315	6,0	15,0	3 x 2,0	420	7,6	TG-K	DS-500	TG-R	S18 A-AP	S18 A-S
MBE-355/30 T-R	8070402409	355	3,0	3,0	2 x 1,5	535	8,5	TG-K	DS-500	TG-R	S18 A-AP	S18 A-S
MBE-355/60 T-R	5211783800	355	6,0	15,0	3 x 2,0	535	9,3	TG-K	DS-500	TG-R	S18 A-AP	S18 A-S
MBE-400/60 T-R	5211784200	400	6,0	15,0	3 x 2,0	680	10,2	TG-K	DS-500	TG-R	S18 A-AP	S18 A-S
3~, 400V, 50 Hz												
MBE-315/90 T-R	5211783500	315	9,0	13,0	3 x 3,0	420	8,6	TG-K	DS-500	TG-R	S18 A-AP	S18 A-S
MBE-355/90 T-R	5211783900	355	9,0	13,0	3 x 3,0	535	9,2	TG-K	DS-500	TG-R	S18 A-AP	S18 A-S
MBE-400/120 T-R	5211784400	400	12,0	17,3	3 x 4,0	680	11,8	TG-K	DS-500	TG-R	S18 A-AP	S18 A-S

* Für den Betrieb erforderlich
** Zur Laufüberwachung

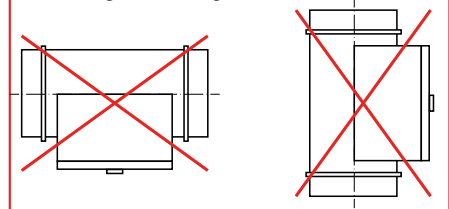
Abmessungen [mm]



Zulässige Einbaulagen:

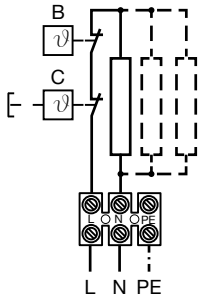


Unzulässige Einbaulagen:

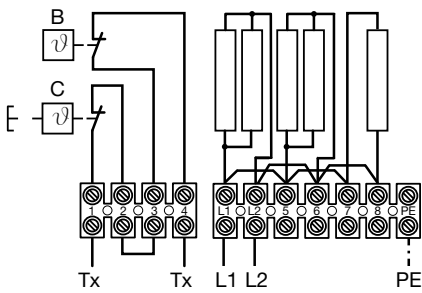


MBE Anschlusschaltbilder

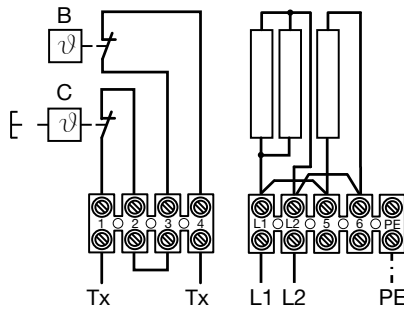
Heizregister: MBE-___/04 B, MBE-___/08 B,
MBE-___/14 B, MBE-___/21 B



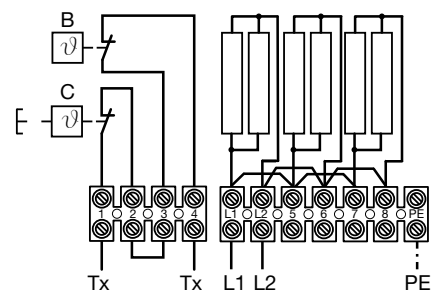
Heizregister: MBE-200/50 T



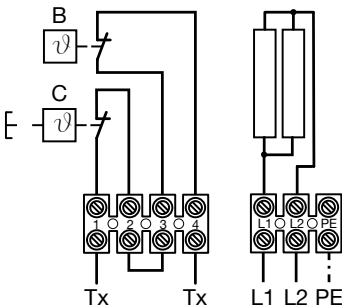
Heizregister: MBE-250/30 T



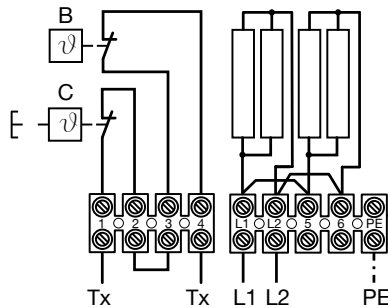
Heizregister: MBE-250/60 T



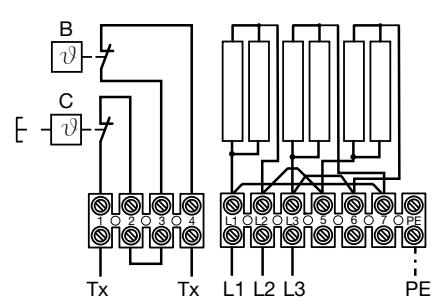
Heizregister: MBE-315/30 T



Heizregister: MBE-___/60 T



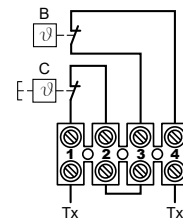
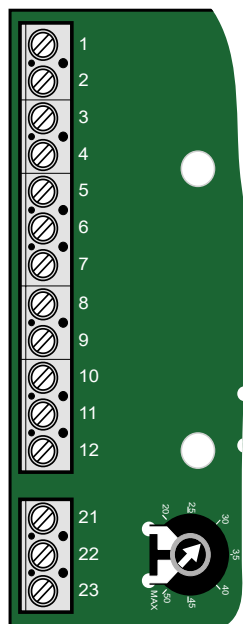
Heizregister: MBE-___/90 T, MBE-___/120 T, MBE-___/150 T



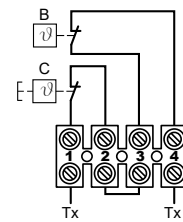
MBE-R Anschlusschaltbilder

Regelelektronik

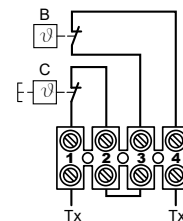
- Hauptsensor (TG-K) 1
- GND 2
- Externer Sollwertgeber 3
- +10V 4
- Rücksetzen 5
- GND 6
- Begrenzungssensor 7
- GND 8
- Externer 0-10V Eingang 9
- GND 10
- Freigabe/Laufüberwachung Ventilator 11
- GND 12



Heizregister: MBE-___/08 B-R,
MBE-___/12 B-R,
MBE-___/21 B-R



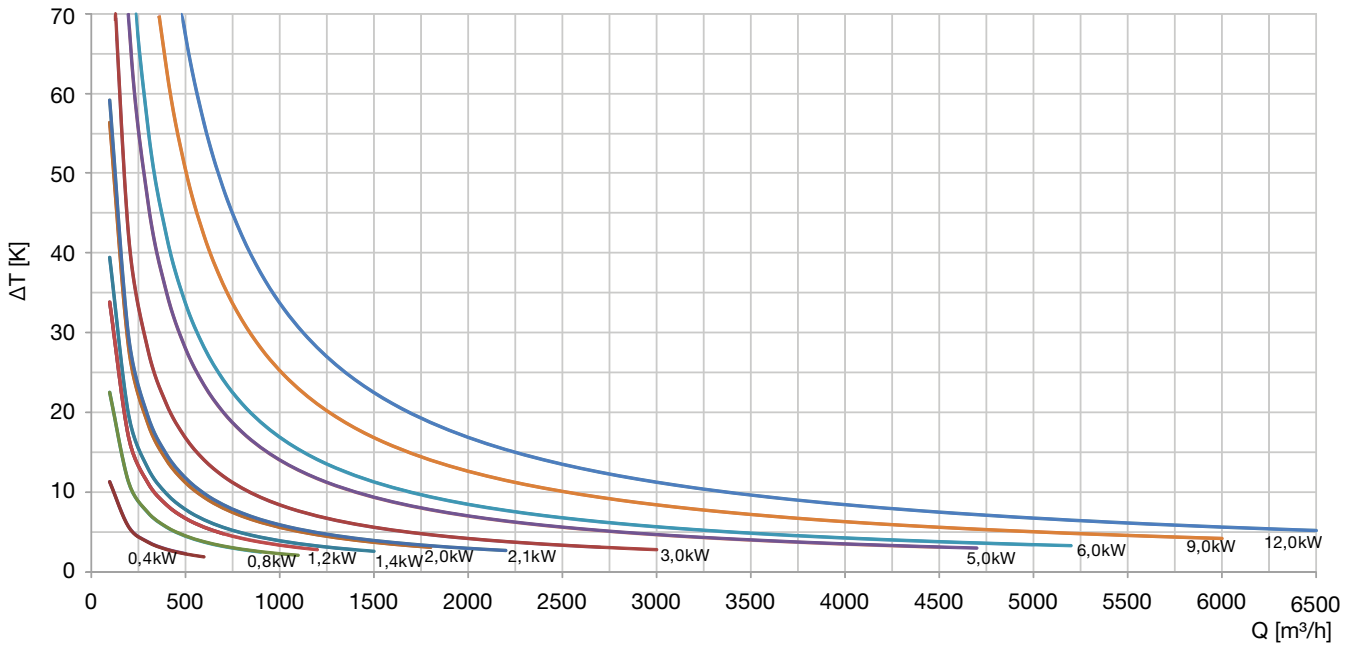
Heizregister: MBE-___/90 T-R,
MBE-___/120 T-R,
MBE-___/150 T-R



Heizregister: MBE-___/30 T-R,
MBE-___/50 T-R,
MBE-___/60 T-R

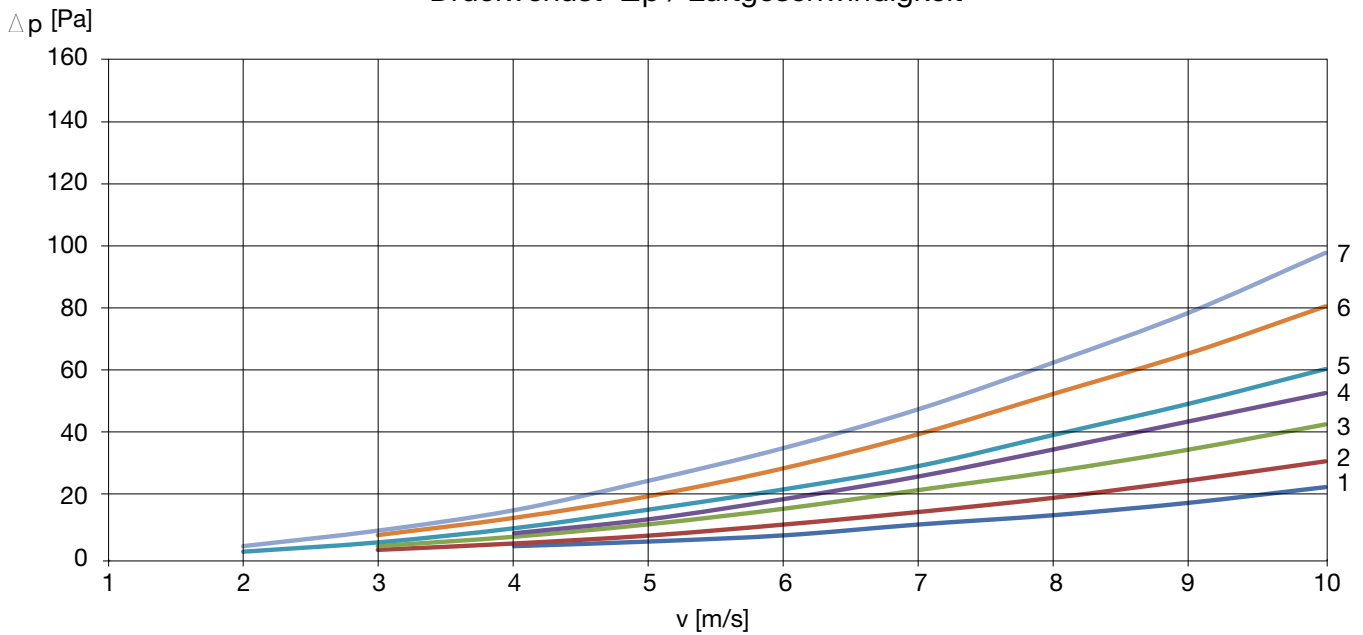
■ Kennlinie Temperatur-Erhöhung

Temperatur-Erhöhung ΔT / Volumenstrom



■ Kennlinie Druckverlust

Druckverlust Δp / Luftgeschwindigkeit



Ø [mm]	100	125	160	200	250	315	355	400
Volumenstrom min. [kW]	43	67	110	170	265	420	535	680
	Kennlinie							
0,4	1	1						
0,8	7	5						
1,2		6						
1,4			4					
2,0				2	1			
2,1					4			
3,0						4	2	1
5,0						6	4	
6,0							7	5
9,0								7
12,0								

■ MBE, IBE und MBE-....-R Sicherheitshinweise und Betrieb

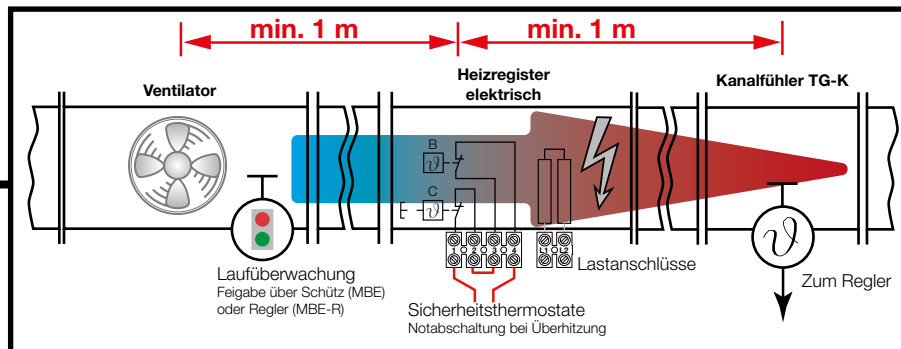
Sicherheitshinweis:

Der elektrische Anschluss muss nach DIN VDE 0100 Teil 420 (ÖVE/ÖNORM E 8001-1-1-23) ausgeführt werden, Luftstromüberwachung und elektrische Verriegelung sind vorzusehen.

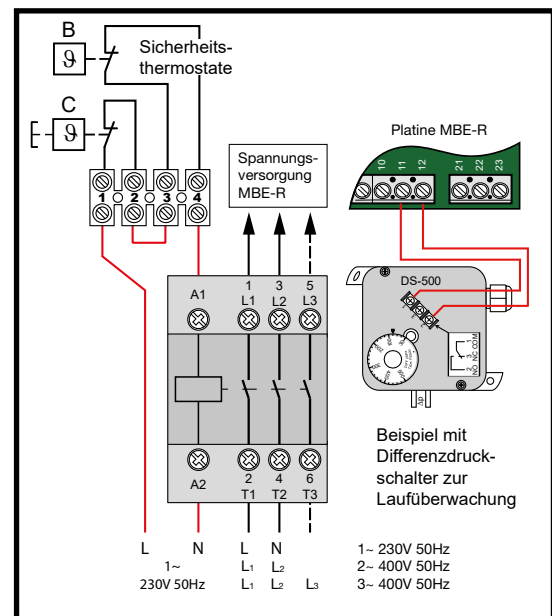
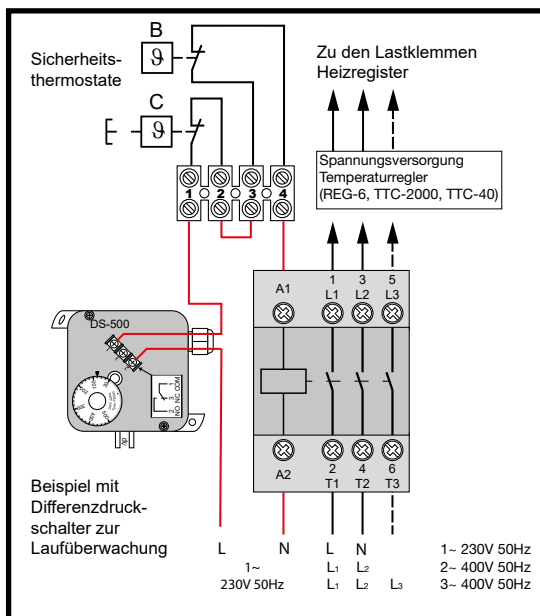
Das Heizregister ist so zu sichern, dass ein Betrieb nur bei Erreichen des Mindestvolumenstromes möglich ist. Z.B. über die S&P Druckdose DS-500 in Verbindung mit einem Schaltschütz

- Das Heizregister muss nach Auslösen eines Sicherheitsthermostates selbsttätig abschalten.

MBE / IBE



MBE-R



Betrieb:

für den korrekten Betrieb eines Elektroheizregisters benötigen Sie immer:

- Mindestens eine Kanalfühler TG-K, egal ob das Register mit integrierter Regelung ist (MBE-R) oder ohne (MBE / IBE).
- Die Temperaturregler, REG-6 / TTC-2000 / TTC-40 und Erweiterungsmodule TT-S1 / TT-S4 gemäß der Zubehörtabelle (Ausnahme: MBE-R)
- Ein unabhängiges Element zur Laufüberwachung des Ventilators (Z.B. DS-500 oder AVT-D-R)
- Die Schaltschütze zur Freigabe der elektrischen Last, ab Mindestvolumenstrom, sowie bei Einsatz von Erweiterungsmodulen (benötigte Stückzahlen können Sie den Tabellen entnehmen)



Detaillierte Informationen entnehmen Sie bitte den Bedienungsanleitungen.