

## ZUR STEUERUNG EINES ODER MEHRERER VENTILATOREN

### REV- ... N / RDV- ... N 5-Stufentransformator



- Aufputz-Montage
- Motorschutz für Motoren mit separat zum Klemmenbrett geführtem Thermokontakt
- 230 V Ausgang für Stellantrieb (Auf/Zu oder Federrücklauf)
- Freigabe (Ein/Aus) über potentialfreien Kontakt, z.B. THE

#### REV- N (REV-K)

Für Wechselstromventilatoren  
1~ 230 V 50 Hz

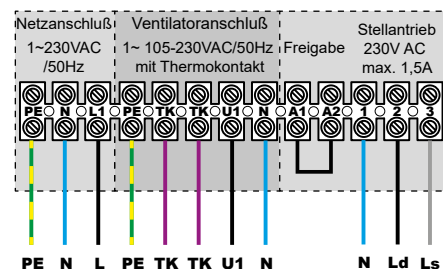
#### REV-K

für Lüftungsbox KABB,  
fünf Schaltstufen zwischen 140 und 230 V

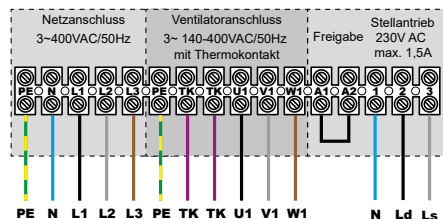
#### RDV- N

Für Drehstromventilatoren  
3~ 400 V 50 Hz

Modell	Artikel Nr.:	Zul. Gerätestrom	Schutzart	Abmessung	Gewicht
		[A]		[mm]	
REV-1,6 N	8020125303	1,6	IP 54	190 x 240 x 120	3,0
REV-3 N	8020125304	3,0	IP 54	190 x 240 x 120	5,0
REV-5 N	8020125305	5,0	IP 54	190 x 240 x 120	6,0
REV-7 N	8020125306	7,0	IP 54	190 x 240 x 120	7,0
REV-10 N	8020125314	10,0	IP 54	240 x 290 x 160	12,0



Modell	Artikel Nr.:	Zul. Gerätestrom	Schutzart	Abmessung	Gewicht
		[A]		[mm]	
RDV-0,8 N	8020125307	0,8	IP 54	240 x 290 x 160	5,8
RDV-1,2 N	8020125308	1,2	IP 54	240 x 290 x 160	8,0
RDV-2,5 N	8020125309	2,5	IP 54	240 x 290 x 160	11,2
RDV-3,2 N	8020125310	3,2	IP 54	240 x 290 x 160	14,7
RDV-5 N	8020125311	5,0	IP 54	290 x 340 x 160	18,5
RDV-7 N	8020125313	7,0	IP 54	290 x 340 x 160	21,0
RDV-10 N	8020125312	10,0	IP 54	300 x 400 x 200	38,0



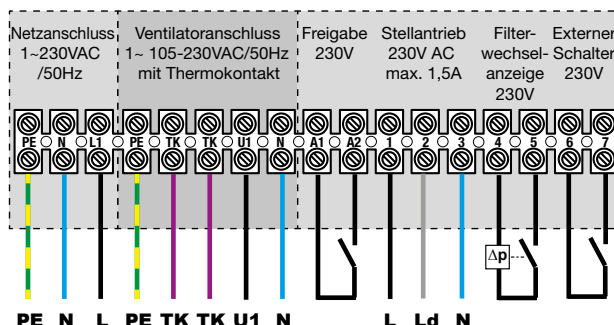
### REV- ... DUO Transformatorisches Steuergerät



- Durch zwei separate Transformatoren können zwei Drehzahlen über einen potentialfreien Kontakt angesteuert werden, z. B. über eine Zeitschaltuhr ZSU
- Aufputz-Montage
  - Motorschutz für Wechselstrommotoren mit separat zum Klemmenbrett geführtem Thermokontakt
  - 230V Ausgang für Stellantrieb (Auf/Zu oder Federrücklauf)

- Freigabekontakt (Ein/Aus) über potentialfreien Umschaltkontakt, z.B. mit einem Raumthermostat THE
- Anschlussmöglichkeit für eine Filterwechselanzeige
- Wechselstrom 1~ 230V, 50Hz

Modell	Artikel Nr.:	Zul. Gerätestrom	Schutzart	Abmessung	Gewicht
		[A]		[mm]	
REV-3 DUO	8020125316	3,0	IP 54	291 x 351 x 200	7,0
REV-7 DUO	8020125315	7,0	IP 54	291 x 351 x 200	9,0
REV-10 DUO	8020125317	10,0	IP 54	291 x 351 x 200	12,0

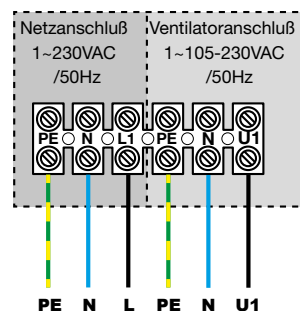


## ZUR STEUERUNG EINES ODER MEHRERER VENTILATOREN

### REV- ... B 5-Stufentransformator



- Aufputz-Montage
- Ohne Motorschutzeinrichtung, für Wechselstrommotoren mit in der Wicklung verdrahtetem Thermokontakt
- Wechselstrom 1~ 230 V 50 Hz

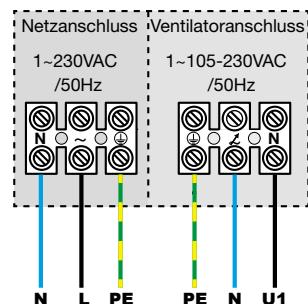


Modell	Artikel Nr.:	Zul. Gerätestrom	Schutzart	Abmessung	Gewicht
		[A]		[mm]	[kg]
REV-1,5 B	8070402341	1,5	IP 44	135 x 170 x 110	2,8
REV-3 B	8070402342	3,0	IP 44	155 x 200 x 180	4,2
REV-5 B	8070402343	5,0	IP 44	155 x 200 x 180	5,0

### REV-1 B 5-Stufentransformator



- Aufputz-Montage
- Ohne Motorschutzeinrichtung, für Wechselstrommotoren mit in der Wicklung verdrahtetem Thermokontakt
- Wechselstrom 1~ 230 V 50 Hz

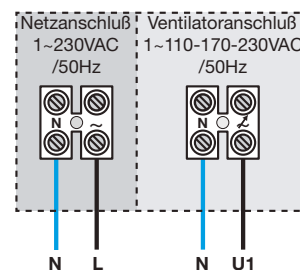


Modell	Artikel Nr.:	Zul. Gerätestrom	Schutzart	Abmessung	Gewicht
		[A]		[mm]	[kg]
REV-1 B	8020125301	1,0	IP 30	75 x 120 x 85	1,2

### REV-0,5 B 3-Stufentransformator



- Aufputz-Montage
- Ohne Motorschutzeinrichtung, für Wechselstrommotoren mit in der Wicklung verdrahtetem Thermokontakt
- Wechselstrom 1~ 230 V 50 Hz



Modell	Artikel Nr.:	Zul. Gerätestrom	Schutzart	Abmessung	Gewicht
		[A]		[mm]	[kg]
REV-0,5 B	8070402442	0,5	IP 54	69 x 114 x 57	0,7

## ZUR STEUERUNG EINES ODER MEHRERER VENTILATOREN

### REV- ... S / RDV-... S 5-Stufentransformator



- Schaltschrankmontage
- Ohne Motorschutzeinrichtung

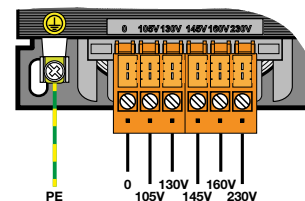
#### REV- S

- Für Wechselstromventilatoren  
1~ 230 V 50 Hz
- Motorschutz durch MSE möglich

#### - RDV- S

- Für Drehstromventilatoren  
3~ 400 V 50 Hz
- Motorschutz durch MSD möglich

Modell	Artikel Nr.:	Zul. Gerätestrom	Schutzart	Abmessung	Gewicht
		[A]		[mm]	
REV-1,6 S	8070402257	1,6	IP 20	84 x 80 x 96	2,1
REV-3 S	8070402258	3,0	IP 20	105 x 85 x 113	2,8
REV-5 S	8070402259	5,0	IP 20	105 x 115 x 113	4,2
REV-7 S	8070402260	7,0	IP 20	120 x 110 x 121	5,2
REV-10 S	8070402261	10,0	IP 20	150 x 120 x 157	7,1

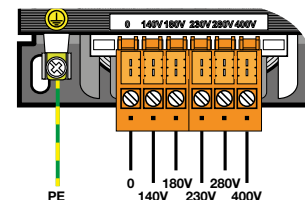


- ohne Motorschutz



Modell	Artikel Nr.:	Zul. Gerätestrom	Schutzart	Abmessung *	Gewicht
		[A]		[mm]	
RDV-1,2 S	8070402262	1,2	IP 20	105 x 80 x 111	5,6
RDV-2,5 S	8070402263	2,5	IP 20	105 x 95 x 111	7,0
RDV-5 S	8070402264	5,0	IP 20	120 x 115 x 121	11,5
RDV-7 S	8070402265	7,0	IP 20	120 x 133 x 121	13,5
RDV-10 S	8070402266	10,0	IP 20	150 x 120 x 157	14,2

\* Eines Transformators, RDV-S besteht aus zwei Blöcken



- ohne Motorschutz

### SSW / SSD Betriebsschalter für REV - S / RDV - S



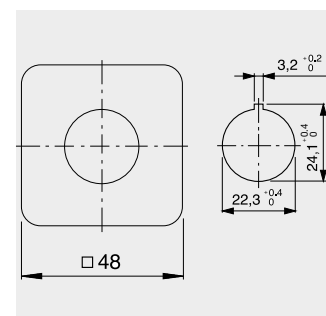
- 5 - Stufenschalter für Schaltschranktransformatoren

#### SSW

- Für Wechselstromventilatoren 1~ 230 V 50 Hz
- Für REV - S Modelle

#### SSD

- Für Drehstromventilatoren 3~ 400 V 50 Hz
- Für RDV - S Modelle



## TRAFO 60 / TRAFO 24 DC Transformator



**TRAFO 60**  
Spannungsversorgung für:  
AQUA 24 TF oder TT-S4



**TRAFO 24 DC**  
Spannungsversorgung von  
0 - 10 V Sollwertgebern oder EFS



**TRAFO 24 UP**  
Spannungsversorgung von  
0 - 10 V Sollwertgebern oder EFS

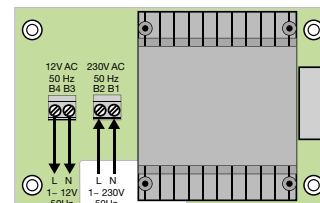
Modell	Artikel Nr.	Eingangsspannung	Ausgangsspannung	max. Leistung	Schutzart	Abmessung
TRAFO 24 DC	8000514392	230V	24V DC	12 W / 0,5 A	IP 67	130 x 25 x 21
TRAFO 24 UP	L012115601			12 W / 0,5 A		∅ 55 x 22
TRAFO 60	8000101051		24V AC	2,5 A	IP 44	72 x 124 x 61

Aufputzschalterdose für TRAFO 24 UP in Kombination mit EFS # 8000512119

## CT - 12/14 SELV Transformator



Zum Anschluss von Kleinraum-Ventilatoren mit  
Sicherheitskleinspannung SELV  
Aufputz-Montage



Modell	Artikel Nr.:	Spannung		Zul. Gerätestrom [A]	Schutzart	Abmessung [mm]
		Eingang [V]	Ausgang [V]			
CT-12/14	5401261200	1~ 230	1~ 12	max. 2	IP 20	130 x 82 x 43